

AERODYNAMIC WHEELSET

波形圈面 气动轮组

驭风而行
势如破竹



钢辐条版-S52

1450g
轮组重量

铝合金材质塔基
Sapim Cx-ray直拉扁辐条

52mm
轮圈高度

兼容真空胎/开口胎

¥8800



碳辐条版-C52

1420g
轮组重量

钛合金材质塔基
兼容真空胎/开口胎

52mm
轮圈高度

¥12800

原创设计

波形圈面荣获国家发明专利¹
气动效能更优



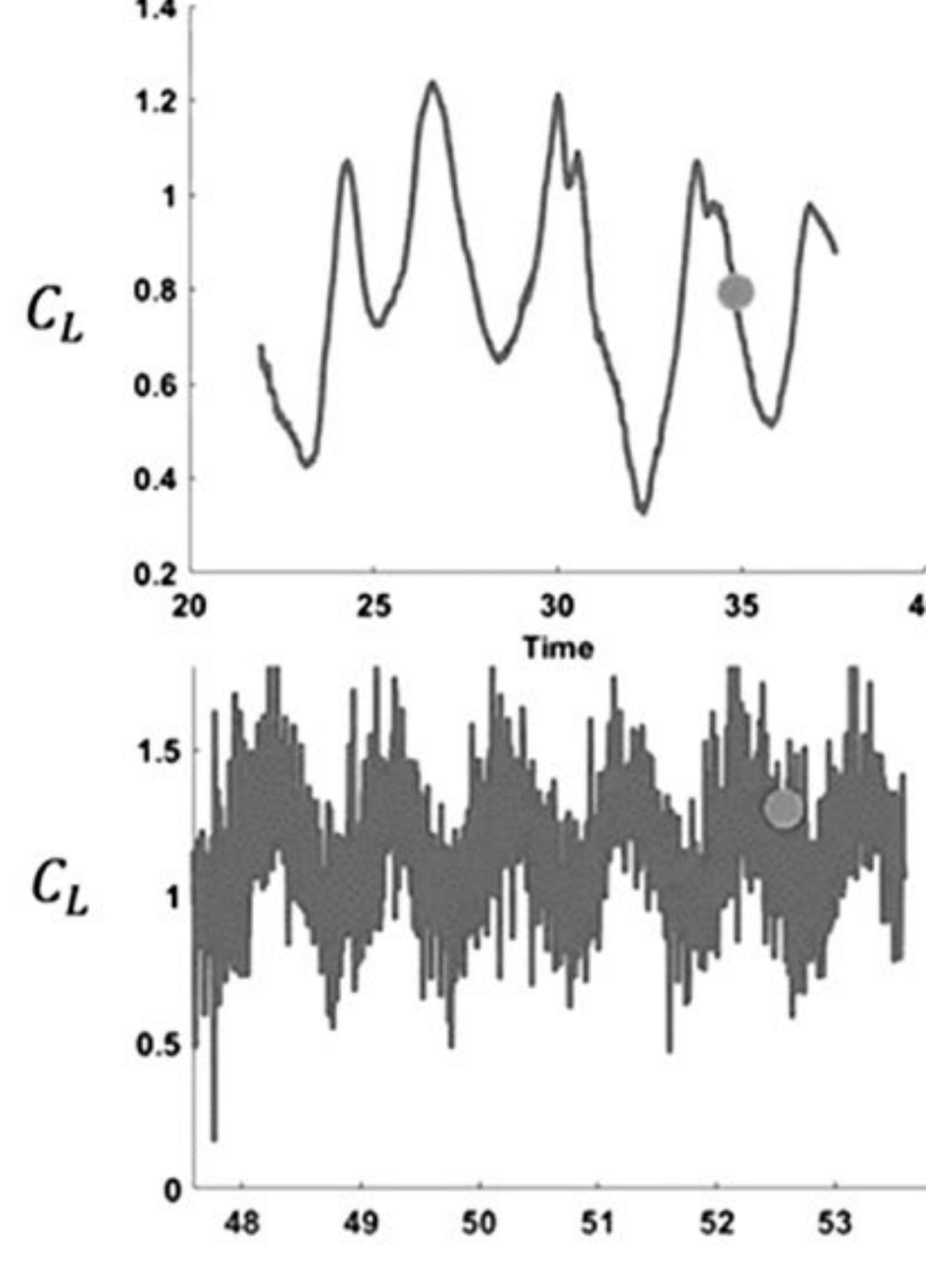
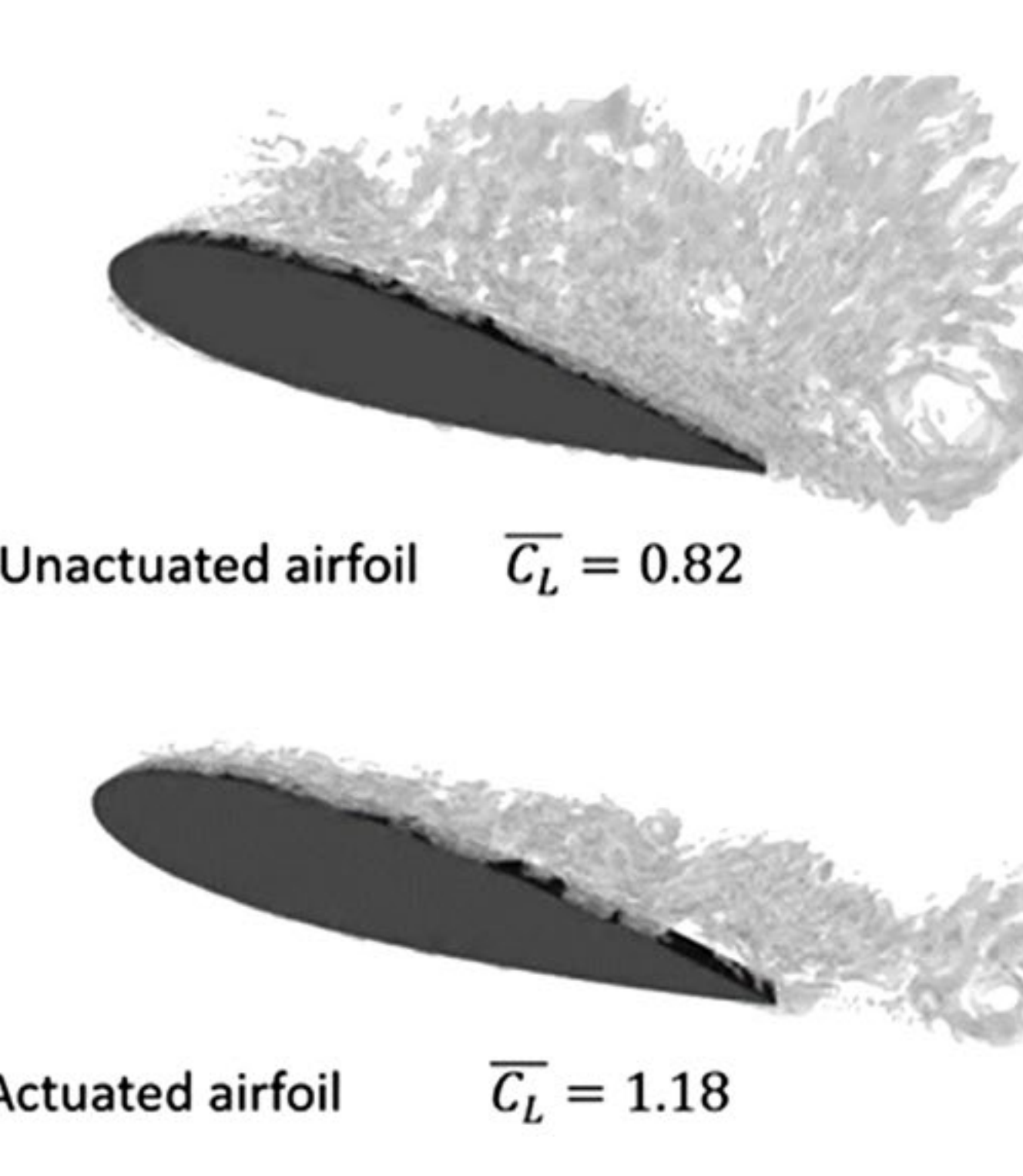
1.发明专利授权公告号: CN117301761B



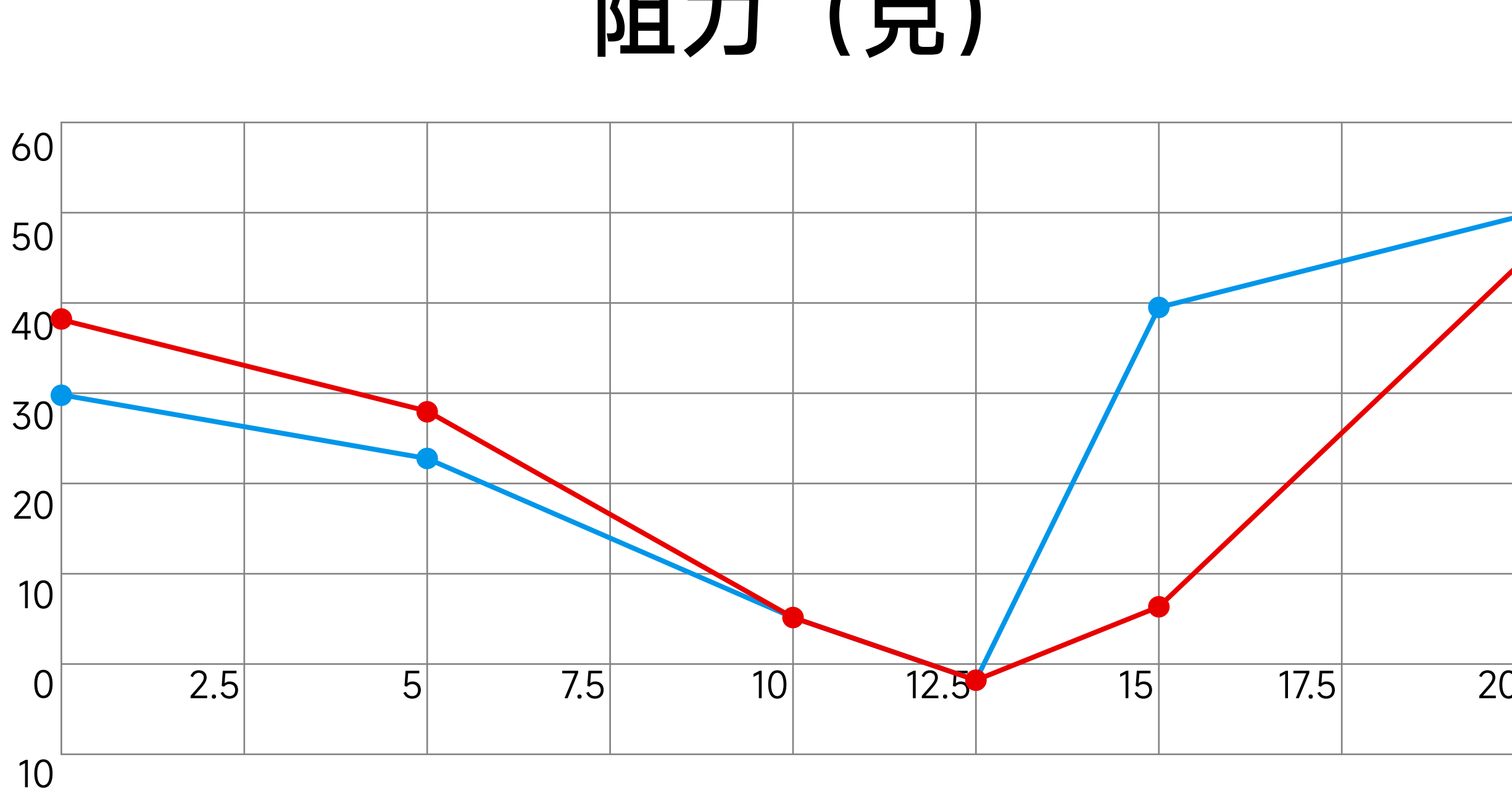
风帆效应

轮圈在旋转时
模拟壁面行波波动的状态
改善壁面气流分离状况

CFD结果表明
波形圈面在侧风下
能显著抑制壁面失速现象
从而产生更明显的减阻效应



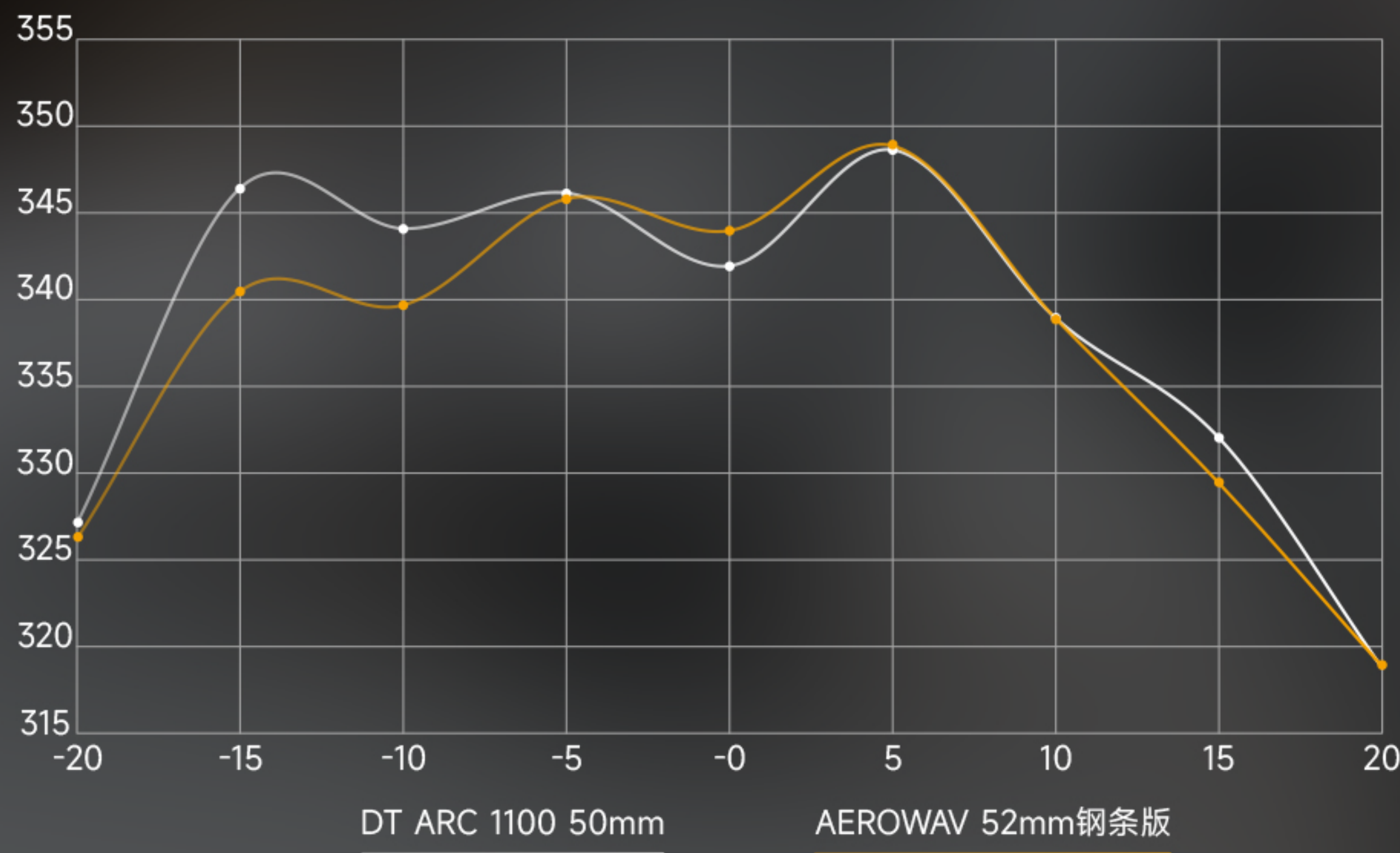
阻力 (克)



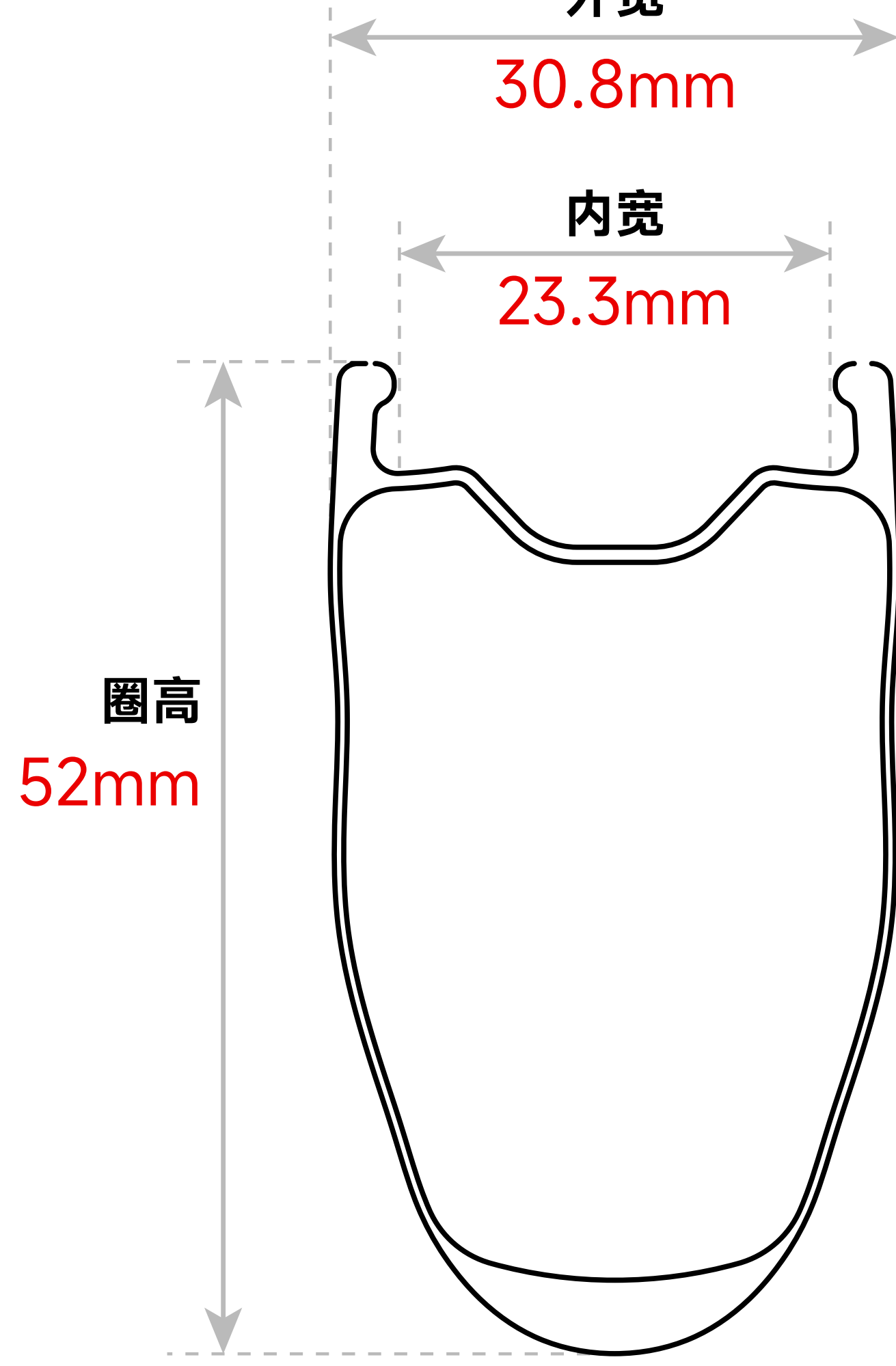
银石风洞实测



带假人整车风阻功率对比@45km/h



*数据来源英国银石风洞实验室实测值



外胎兼容

真空胎 28C-36C
开口胎 25C-36C

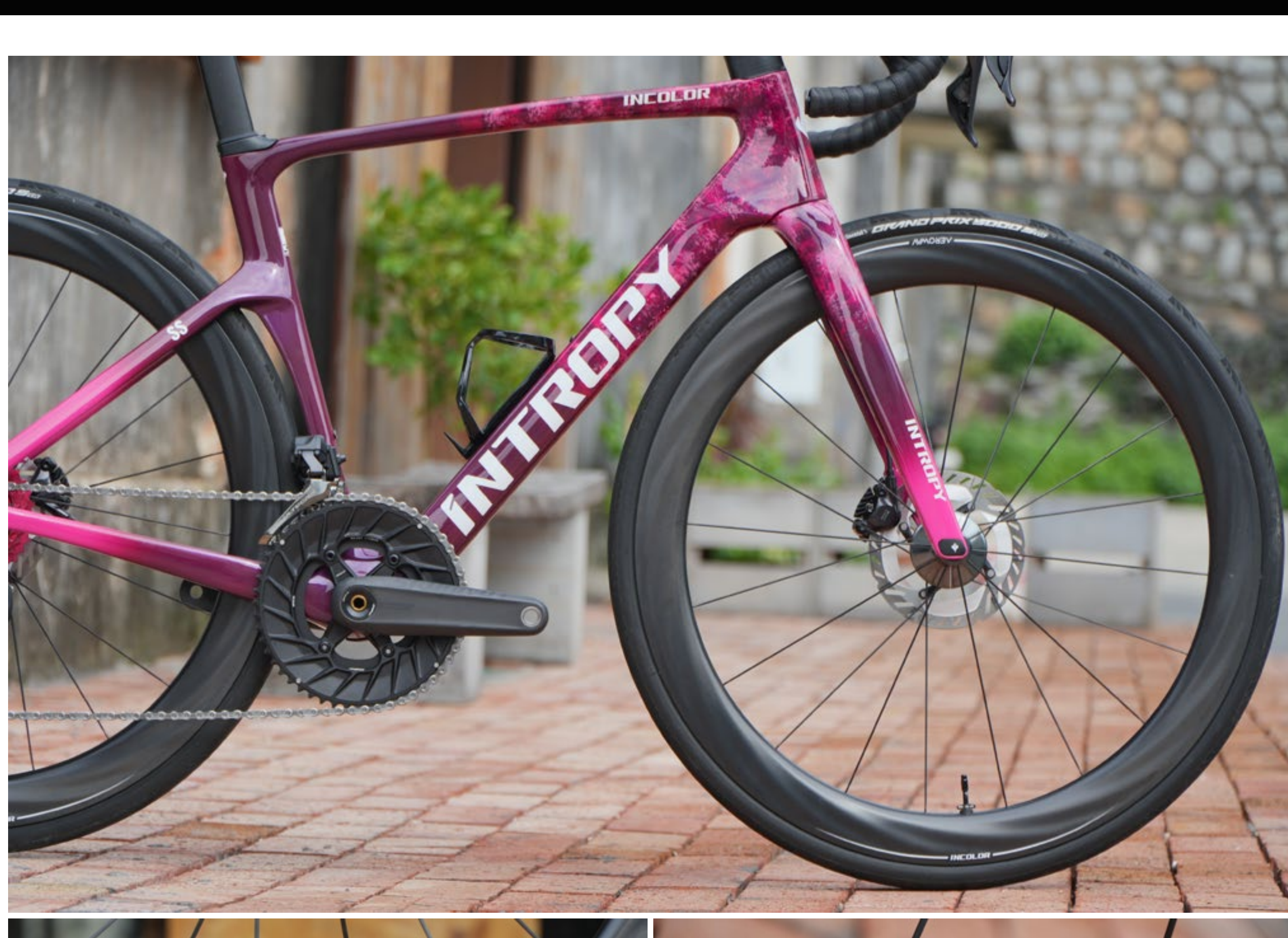
胎压范围

真空胎 <75psi
开口胎 <100psi

低阻 高刚性

花鼓最小直径仅为22mm
加大法兰提高驱动刚性
改善左右辐条张力差

辐条数量1:1设计
张力分布更均衡
并最大限度上减少辐条数量
降低风阻



售后政策

1. 质保范围包括所有因材料及生产问题引发的损坏，但不包含人为因素及不可抗力导致的不正常损坏。符合产品质量条款，只换不修。旧款停产情况下，换同级别新款。
2. 轻微程度意外受损，提供官方维修服务，享受车主折扣优惠。
3. 严重程度意外受损，提供官方七折换新。

本页面最终解释权归广州应凯路科技有限公司所有